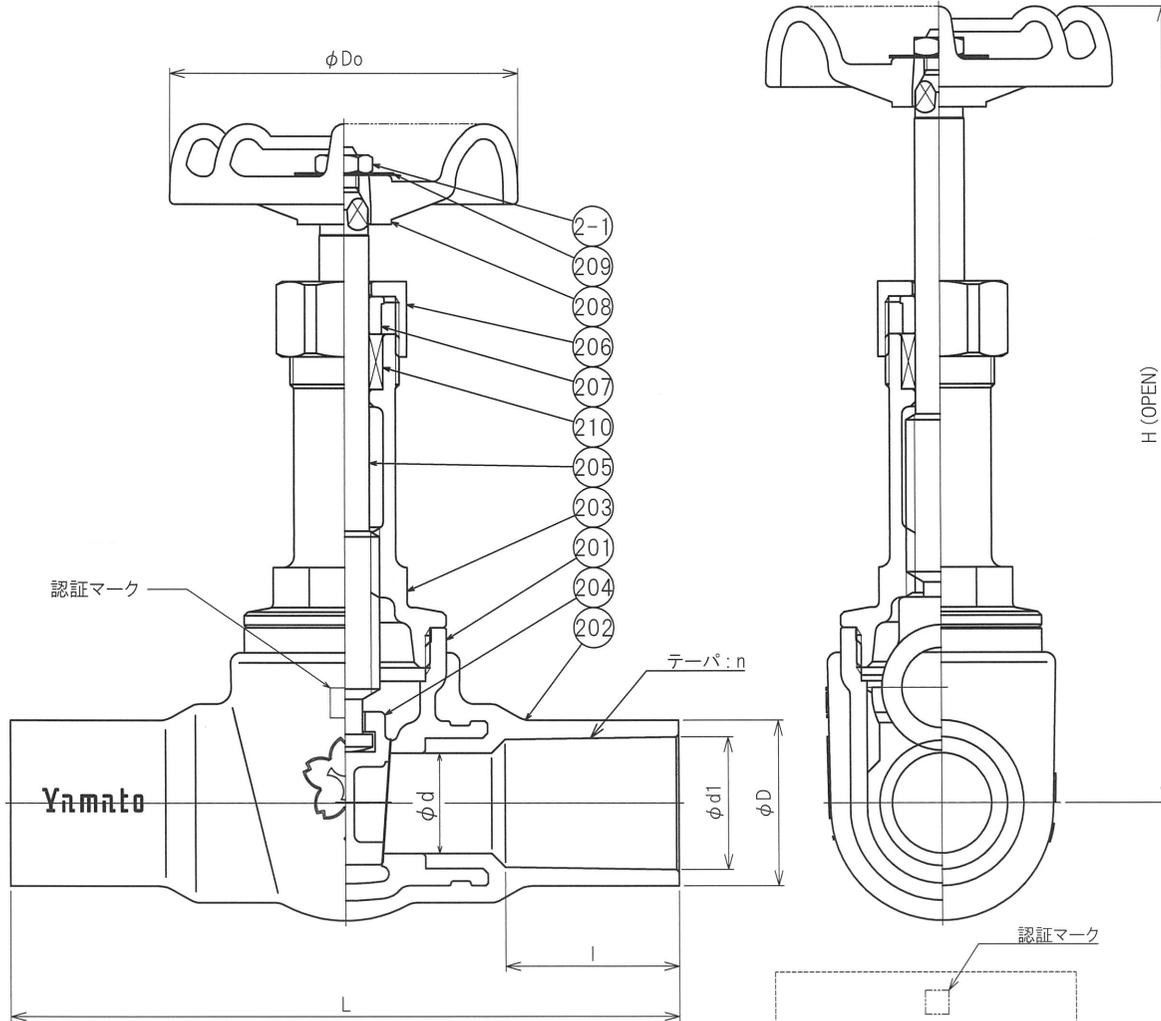


単位:mm

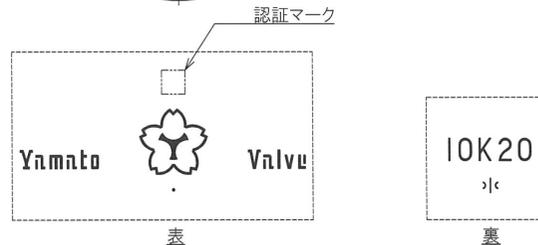
呼び径		d	L	l	n	d1	D	Do	H
A	B								
13	1/2	15	108	26	1/30	18.4	24	55	134.5
20	3/4	20	134	35	1/34	26.5	33	70	159
25	1	25	152	40	1/34	32.6	40	80	189



適用流体	水道水、清水
最高許容圧力	1 MPa
使用温度範囲	0~45°C
適応管種	一般用硬質塩化ビニル管 VP (JIS K 6741) 水道用硬質塩化ビニル管 VP (JIS K 6742) 水道用耐衝撃性硬質塩化ビニル管 HIVP (JIS K 6742)

品番	部品名	材質	個数	記事
2-1	六角ナット	C3604BD	1	
210	パッキン	ノンアスベスト	1	
209	銘板	A1050P	1	
208	ハンドル車	ADC12	1	水色
207	パッキン押さえ	C3604BD	1	
206	パッキン押さえナット	C3604BD	1	
205	弁棒	C3531	1	
204	弁体	CAC406	1	
203	ふた	CAC406	1	
202	ソケット	HIPVC	1	耐衝撃性 硬質塩化ビニール
201	弁箱	CAC406	1	

試験圧力	
耐圧(水圧)	2.10 MPa
弁座(水圧)	1.54 MPa



本体表示例(呼び径 20)

名	(社)日水協検査証印付			製品記号
称	つなぎ名人 ダイレクト弁 鉛カット 青銅10K仕切弁			B10EGN
承認	検図	製図	年月日	尺度
児五	宇野	西川	2023.05.08	
株式会社 大和ビルパ			図番	BBAJA-R002G