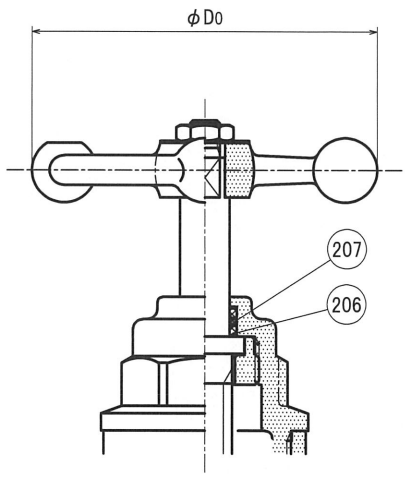
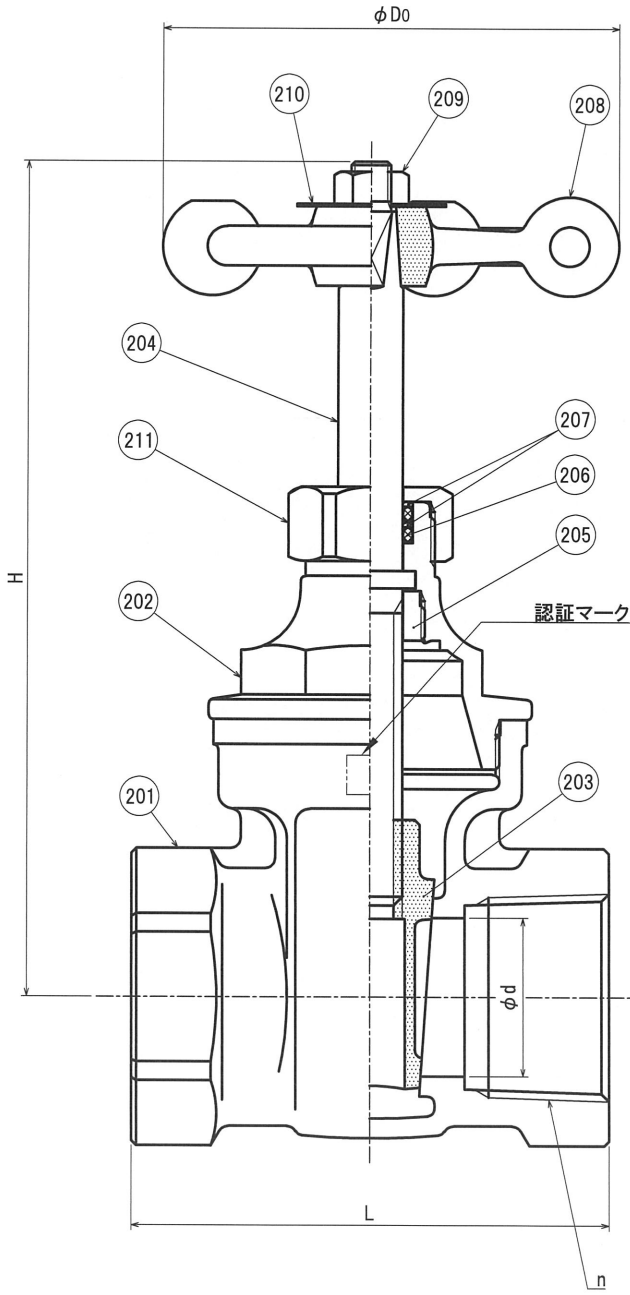
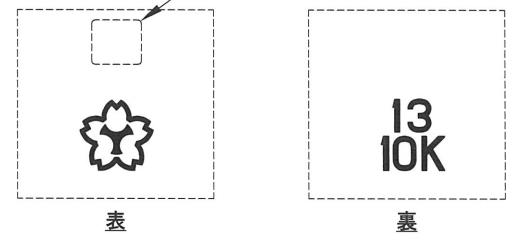


呼び径		d	n	L	D ₀	H	S	重量
A	B							(kg)
13	1/2	15	Rc 1/2	68	70	95	29	0.5
20	3/4	20	Rc 3/4	74	70	103	35	0.7
25	1	25	Rc 1	85	70	113	44	1.1
32	1 1/4	32	Rc 1 1/4	96	100	168	54	1.7
40	1 1/2	40	Rc 1 1/2	101	100	183	60	2.2
50	2	50	Rc 2	117	112	202	74	3.5

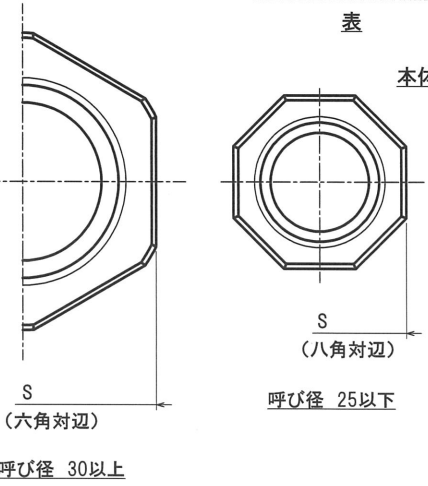


呼び径 25以下

認証マーク



本体表示例(呼び径 13)



呼び径 30以上

品番	部品名	材質	個数	記事
211	リング押さえナット	C3604	1	呼び径 30 以上
210	ネームプレート	A1050P	1	
209	ハンドルナット	C3604	1	
208	ハンドル	CAC406	1	
207	バックアップリング	POM	1	呼び径 25 以下
			2	呼び径 30 以上
206	リング	NBR	2	
205	弁棒押さえ	C3604	1	呼び径 25 以下
		鉛レス青銅合金	1	呼び径 30 以上
204	弁棒	C3531	1	
203	弁体	CAC911	1	
202	ふた	CAC911	1	
201	弁箱	CAC911	1	

試験圧力

耐圧(水圧)	2.0 MPa
弁座(水圧)	1.5 MPa

名称	(社)日水協検査証印付	製品記号
	埋設用 鉛フリー 青銅10Kねじ込み形仕切弁	

承認	検図	製図	年月日	尺度
		西川	2023.05.08	