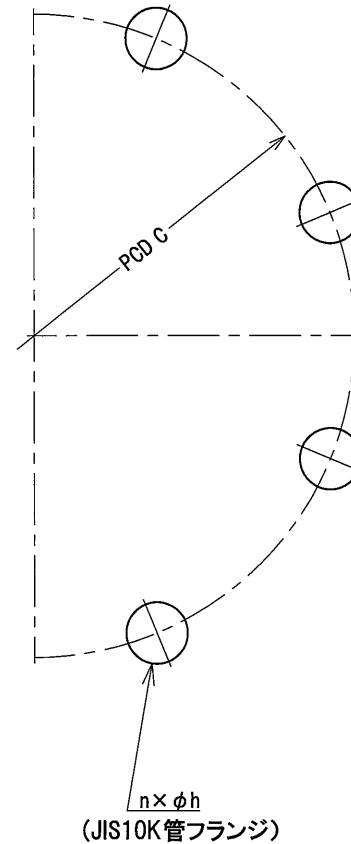
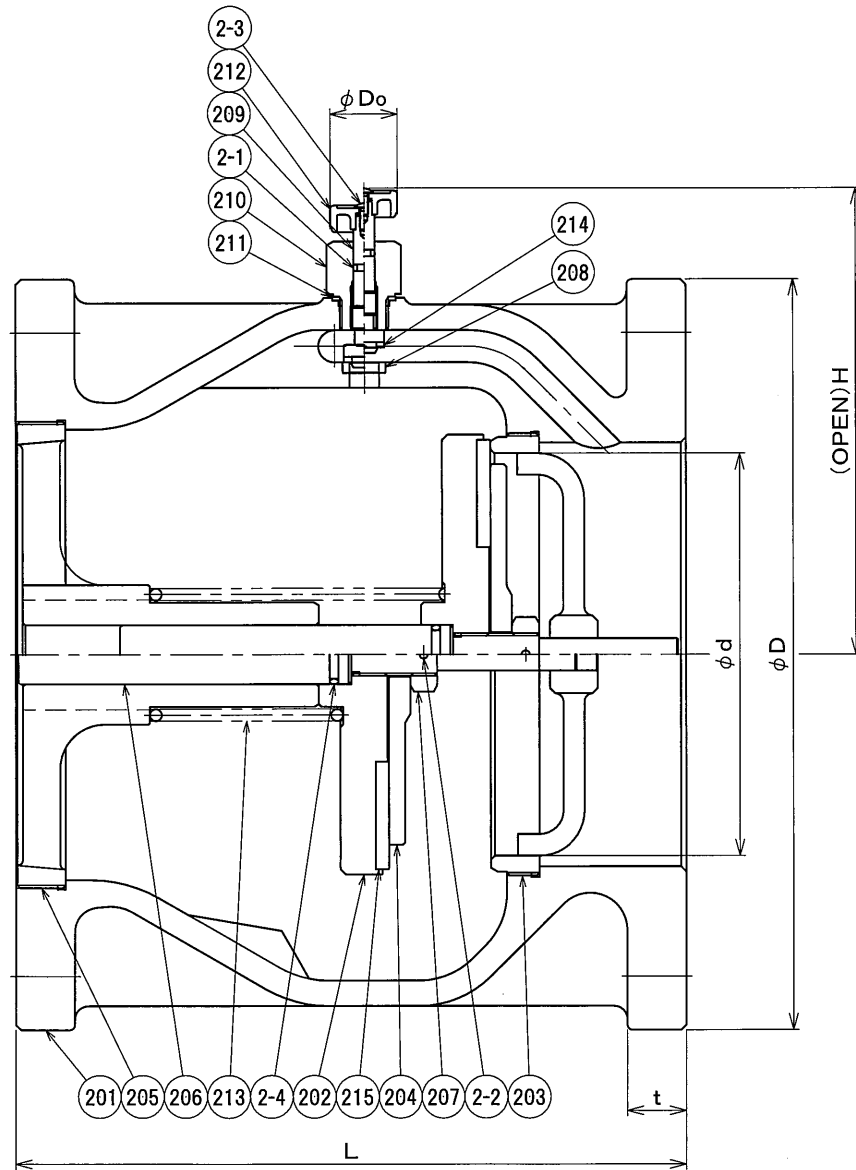


呼び径		d	L	D	C	n	h	t	Do	H
インチ	mm									
6B	150A	150	250	280	240	8	23	22	25	174
8B	200A	200	310	330	290	12	23	24	25	211

<温度・圧力仕様>

流体の状態	最高使用圧力
80°C以下の油・脈動水	1.0MPa
80°C以下の静流水	1.4MPa



品番	部品名	材質	個数	記事
2-4	Oリング	NBR	1	
2-3	トラス小ねじ	SUS304	1	
2-2	割りピン	SUS304	1	
2-1	Oリング	NBR	1	
215	ゴムシート	NBR	1	
214	ディスク	PTFE	1	
213	スプリング	SUS304WPB	1	
212	ハンドル車	POM	1	
211	ガスケット	ノンアスベスト	1	
210	ボンネット	C3604BD	1	
209	弁棒	C3604BD	1	
208	バイパス弁座	C3604BD	1	
207	シート押さえナット	C3604BD	1	
206	弁体軸	C3604BD	1	
205	弁体ガイド	CAC406	1	
204	シート押さえ	CAC406	1	
203	弁箱付き弁座	CAC406	1	
202	弁体	FC200	1	
201	弁箱	FC200	1	

試験圧力				
耐圧 (水圧)	2.1 MPa			
弁座 (水圧)	1.54 MPa			
名	<衝撃吸収式>			製品記号
称	鋳鉄10Kフランジ形水撃防止逆止め弁			F10HC
承認	検図	製図	年月日	尺度
		手原	2018.05.17	
株式会社 大和セルブ				図番 FBCDB-R002Q