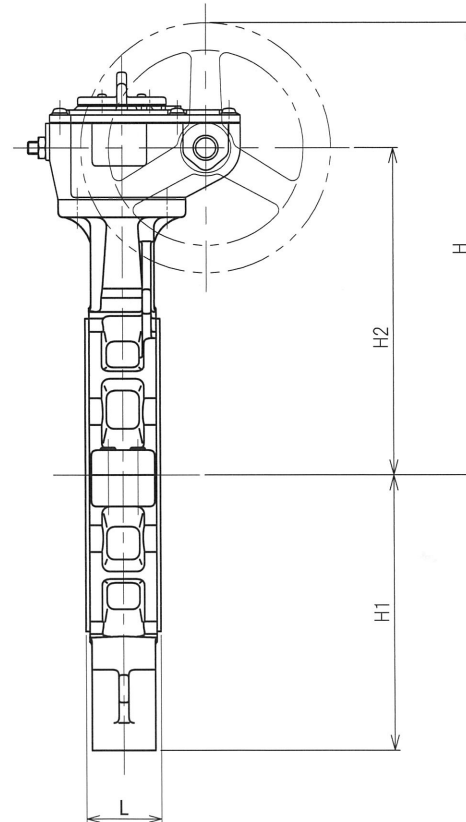


呼び径		d	L	D	H	H1	H2	L1	L2	S	D ₀	重量 (kgf)
A	B											
50	2	53.4	43	96	198	62	148	36	46	160	100	4.5
65	2½	67	46	115	204.5	125	154.5					5.6
80	3	82		131	212	132.5	162					6.0
100	4	102	52	152	262.5	148	182.5	44	53	173.5	160	9.3
125	5	127.6	56	190	285.5	171	205.5					12.7
150	6	151.6		217	297.5	183	217.5					14.3
200	8	197	60	266	361.5	220	261.5	67	75	198	200	21.9

最高許容圧力
1.0 MPa



G21	ウォームギアアクチュエータ	FC200	1	
12	シートリング	PFA	1	
3	弁棒	SUS329J1	1組	呼び径 200
		SUS316		呼び径 65~150
		SUS420J2		呼び径 50
2	弁体	SCS14	1	呼び径 65以上
		PFA	1	呼び径 50 芯金:SCS13
1	本体	FCD-S	1	
品番 部品名		材質	個数	記事
試験圧力		JIS B 2032		
接続フランジ規格		JIS 5K / JIS 10K		
名称	給湯用 ギア操作式ダクタイル鋳鉄バタフライバルブ			製品記号
				GKR
承認	検図	製図	年月日	尺度
		西川	2022.04.27	
株式会社 大和バルブ			図番	GKR-61269-B