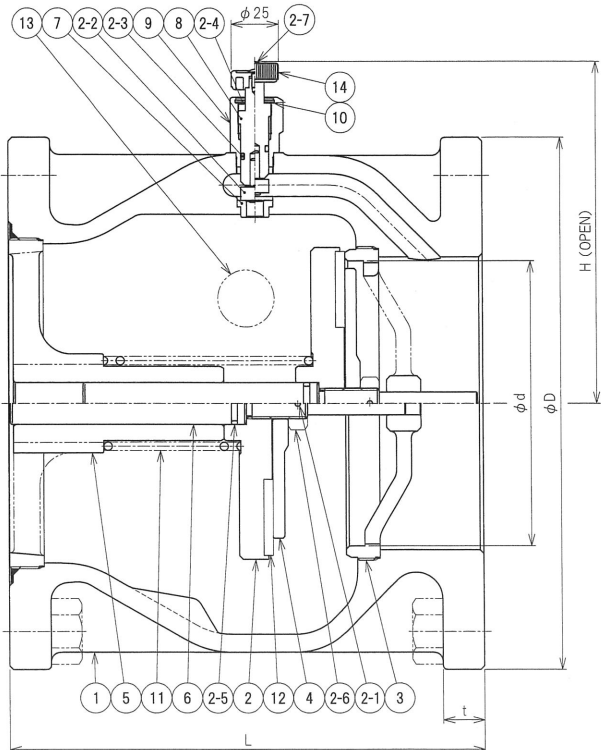


表示例 (呼び径 150)

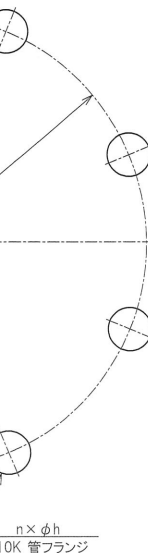


<温度・圧力仕様>

流体の状態	最高使用圧力
60℃以下の油・脈動水	1.0MPa
60℃以下の静流水	1.4MPa

<塗装仕様>

- ・塗料 : ナイロン樹脂
- ・塗料の種類: ナイロン12
- ・塗装範囲: 鑄鉄部品の内外面
- ・塗装色 : グレー
- ・塗膜厚さ: 300 μm以上(内面)



呼び径		d	L	フランジ(JIS 10K)						重量 (kg)
A	B			D	C	n	h	t	H	
150	6	150	250	280	240	8	23	22	180	31.3
200	8	200	310	330	290	12	23	24	217	62.1

2-7	トラス小ねじ	SUS304	1	
2-6	六角ナット	C3604BD	1	
2-5	リング	NBR	1	
2-4	C形止め輪	SUS304	1	
2-3	リング	NBR	1	
2-2	エスコマ	黄銅+EPDM	1set	
2-1	割リピン	SUS304	1	
14	ハンドル車	POM	1	
13	丸水ラベル	PEs	1	
12	ゴムシート	NBR	1	
11	スプリング	SUS304-WPB	1	
10	カバープレート	A1050P	1	
9	ボンネット	C3604BD	1	
8	弁棒	C3604BD	1	
7	パイパス弁座	C3604BD	1	
6	弁体軸	C3604BD	1	
5	弁体ガイド	CAC406	1	
4	シート押さえ	CAC406	1	
3	弁箱付き弁座	CAC406	1	
2	弁体	CAC406	1	
1	弁箱	FC200	1	

品番	部品名	材質	個数	記事
圧力検査				
受渡検査(検査)		形式検査(試験)		
耐圧	2.1 [MPa] (水圧)	2.1 [MPa] (水圧)		
弁座	0.6 [MPa] (空圧)	1.54 [MPa] (水圧)		
名	<衝撃吸収式>			製品記号
称	ナイロンライニングバルブ	鉛カット	NF10HCN	
	鑄鉄10Kフランジ形水撃防止逆止め弁			
承認	検図	製図	年月日	尺度
		西川	2022.04.12	
株式会社 大和精機				図番 FBCDJ-R024G