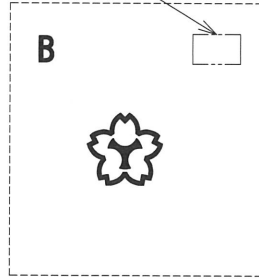


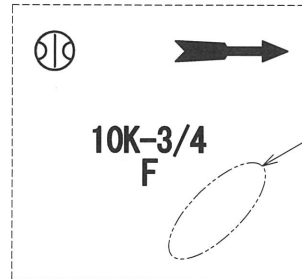
オプション  
メッシュ表示



裏

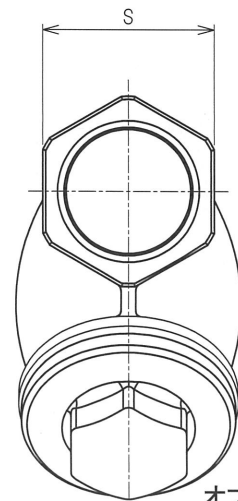
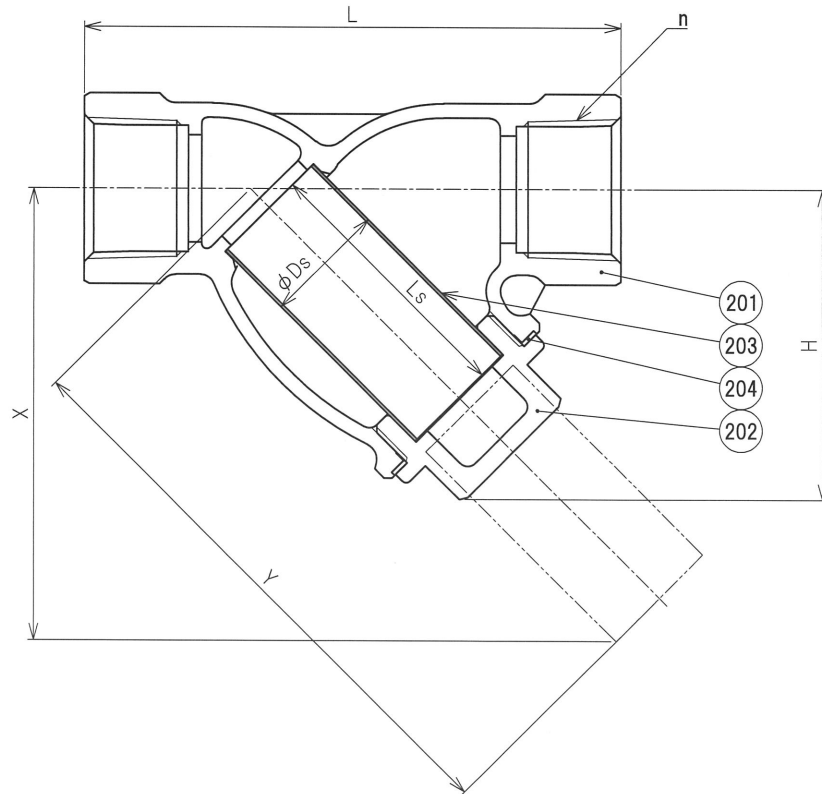


ふた部



表

本体表示例(呼び径 20)



オプション  
スクリーンメッシュ仕様

穴径φ1.2 (金網なし)
20メッシュ
60メッシュ
80メッシュ
100メッシュ

呼び径		n	L	H	S	X	Y	スクリーン		重量
A	B							φDs	Ls	(kg)
15	1/2	Rc 1/2	80	49	27.5	70	91	18	40	0.3
20	3/4	Rc 3/4	100	58	33.5	85	109	23	50	0.5
25	1	Rc 1	115	71	41	108	138	29	64	0.8
32	1 1/4	Rc 1 1/4	135	82	51	127	162	36	75	1.4
40	1 1/2	Rc 1 1/2	160	98	58	152	194	44	90	2.3
50	2	Rc 2	195	120	71	191	244	54	115	3.3

単位: mm

2-1	認証シール		1	
204	ガスケット	ノンアスベスト	1	
203	スクリーン	SUS304	1	40メッシュ
202	ふた	C3771B	1	
201	本体	CAC902	1	
品番	部品名	材質	個数	記事
圧力検査				
受渡検査(検査)		形式検査(試験)		
耐圧	0.6 [MPa] (空圧)	2.1 [MPa] (水圧)		
名称	(社)日水協検査証印付 鉛フリー 青銅10Kねじ込み形Y形ストレーナ		製品記号 B10YTN	
承認	検図	製図	年月日	尺度
		西川	2023.05.08	
株式会社 大和ビルパ			図番	BBSCH-R003D