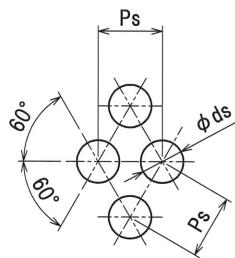
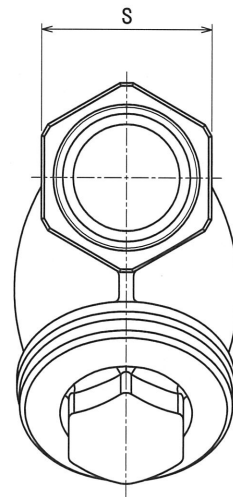
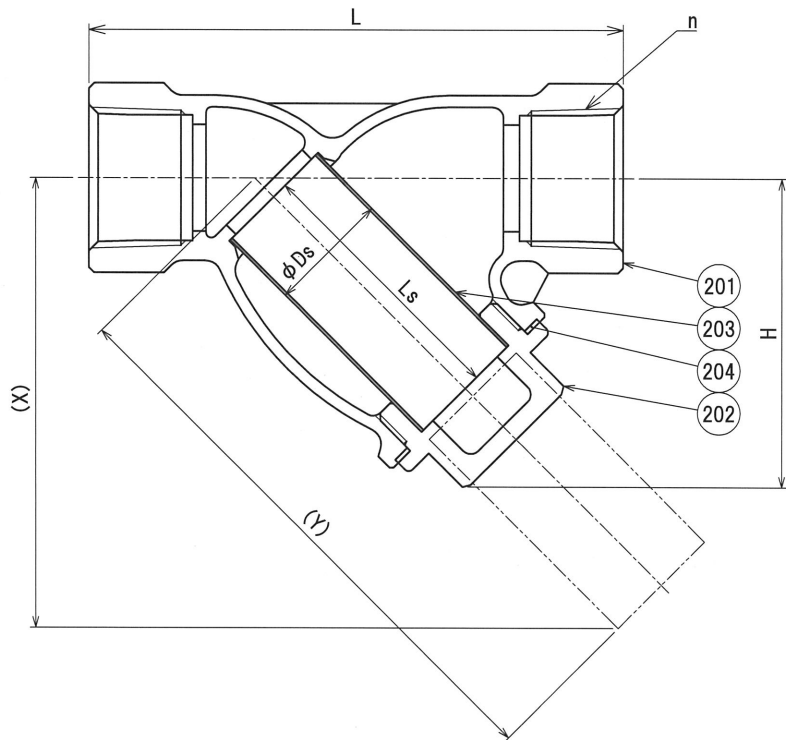


本体表示例(呼び径 3/4)



スクリーン詳細図

20メッシュ	
60メッシュ	
80メッシュ	

オプション
スクリーンメッシュ仕様

呼び径		n	L	H	S	X	Y	スクリーン				重量 (kg)
A	B							Ds	Ls	Ps	ds	
15	1/2	Rc 1/2	80	49	27.5	70	91	18	40	3	2	0.3
20	3/4	Rc 3/4	100	58	33.5	85	109	23	50			0.5
25	1	Rc 1	115	71	41	108	138	29	64			0.8
32	1 1/4	Rc 1 1/4	135	82	51	127	162	36	75			1.1
40	1 1/2	Rc 1 1/2	160	98	58	152	194	44	90			1.7
50	2	Rc 2	195	120	71	191	244	54	115			2.7

単位:mm

2-1	認証シール		1	
204	ガスケット	ノンアスベスト	1	
203	スクリーン	SUS304	1	標準40メッシュ
202	ふた	C3771B	1	
201	本体	CAC902	1	
品番	部品名	材質	個数	記事
圧力検査				
受渡検査(検査)		形式検査(試験)		
耐圧	0.60 [MPa] (空圧)	2.10 [MPa] (水圧)		
弁座	-			-
名称	(公社)日水協検査証印付 鉛フリー青銅 10K ねじ込み形 Y形ストレーナ			製品記号 B10YTN
承認	検図	製図	年月日	尺度
		栗巢	2026.02.10	
株式会社 大和ビルパ				図番 BBSCH-R003E