



表

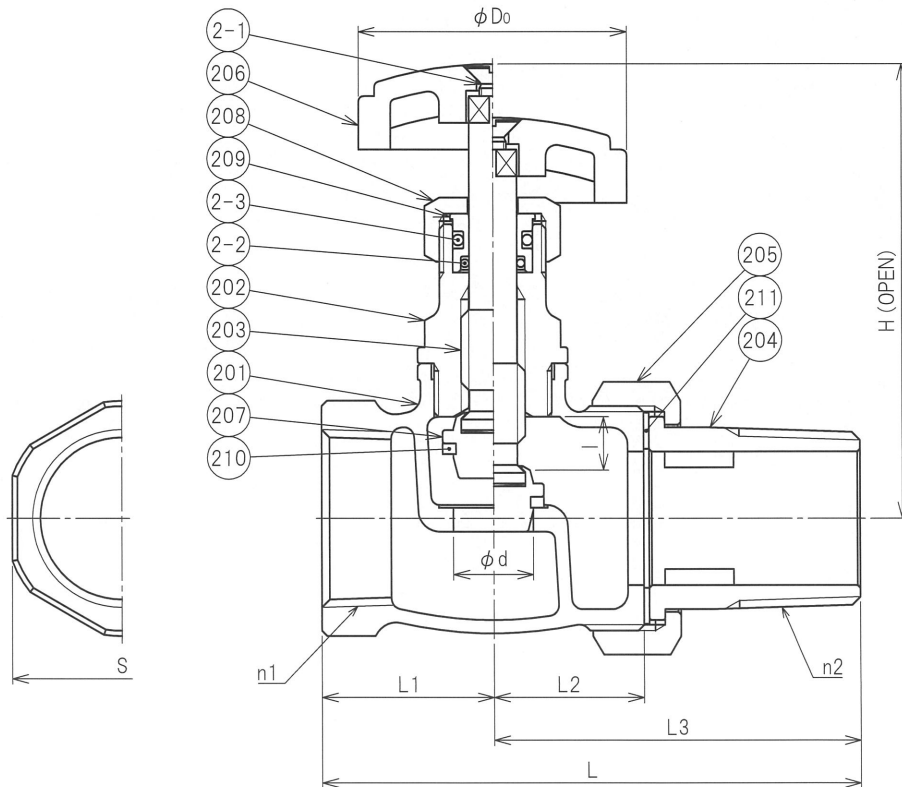


裏

本体表示例(呼び径 1)

呼び径		d	n1	n2	L	L1	L2	L3	D ₀	l	H	S	重量
A	B												(kg)
15	1/2	10	Rc 1/2	R 1/2	77	25	23	52	50	7	69	27	0.3
20	3/4	12	Rc 3/4	R 3/4	86.5	27.5	27	59		8	75.5	33	0.5
25	1	15	Rc 1	R 1	95	32	28	63		10	85	41	0.7

単位:mm



2-3	リング	EPDM	1	
2-2	リング	EPDM	1	
2-1	十字穴付き皿小ねじ	SUS304	1	
211	ガスケット	ノンアスベスト	1	
210	ディスク	PTFE	1	
209	グランド	C3604BD	1	
208	ナット	C3604BD	1	
207	ディスクホルダー	C3604BD	1	
206	ハンドル車	フェノール樹脂	1	
205	ユニオンナット	C3771	1	呼び径 1
		C3604BD		呼び径 1/2, 3/4
204	ユニオンニップル	C3604BD	1	
203	ステム	C3604BD	1	
202	ボンネット	C3604BD	1	
201	ボディ	CAC406	1	

品番	部品名	材質	個数	記事
圧力検査				
受渡検査		形式検査		
耐圧	0.60 [MPa] (空圧)			2.10 [MPa] (水圧)
弁座	0.60 [MPa] (空圧)			1.54 [MPa] (水圧)
名称	ストレート型 調整用 ファンコイルバルブ			製品記号 BSF
承認	検図	製図	年月日	尺度
		栗巢	2025.01.09	
株式会社 大和バルブ			図番	BBJAA-R009L