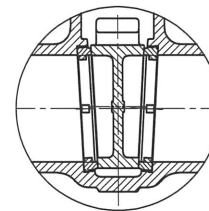
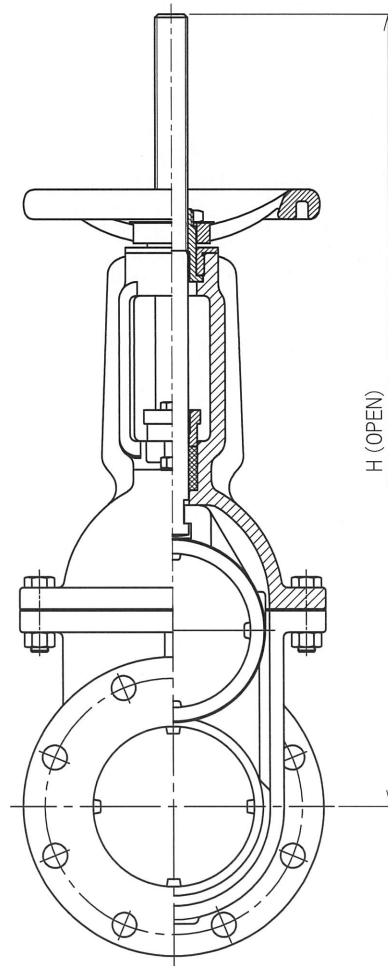
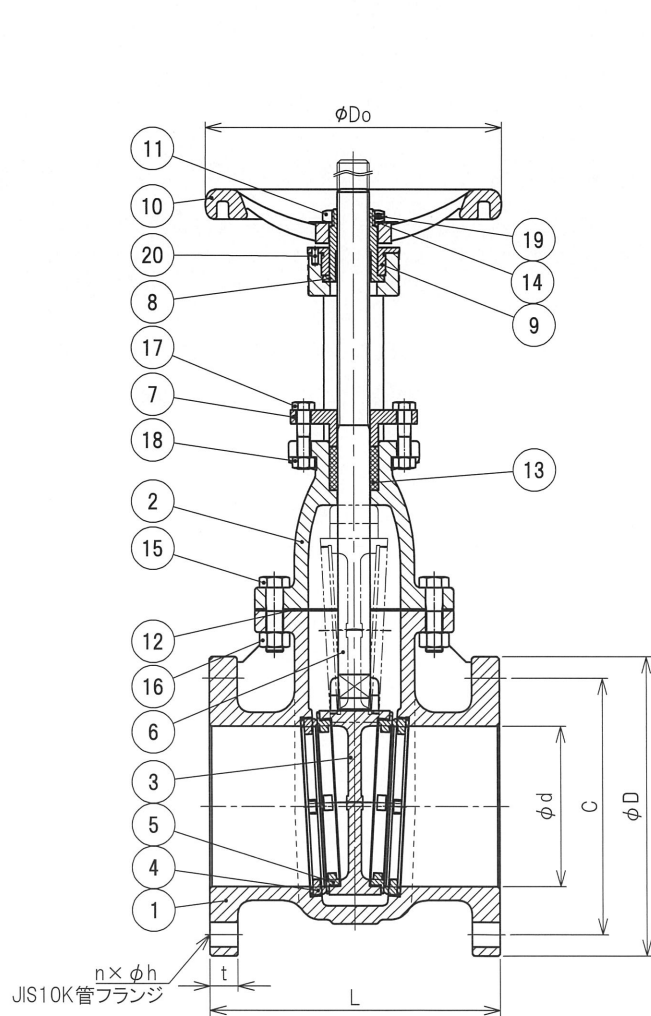


単位:mm

| 呼び径 | | d | L | フランジ部 | | | | | Do | H | 重量 (kg) |
|-----|----|-----|-----|-------|-----|----|----|----|-----|------|------------|
| A | B | | | D | C | n | h | t | | | |
| 50 | 2 | 50 | 180 | 155 | 120 | 4 | 19 | 20 | 190 | 346 | 15.1 |
| 65 | 2½ | 65 | 190 | 175 | 140 | 4 | 19 | 22 | 190 | 391 | 19.1 |
| 80 | 3 | 80 | 200 | 185 | 150 | 8 | 19 | 22 | 210 | 469 | 23.6 |
| 100 | 4 | 100 | 230 | 210 | 175 | 8 | 19 | 24 | 240 | 545 | 35.0 |
| 125 | 5 | 125 | 250 | 250 | 210 | 8 | 23 | 24 | 260 | 638 | 48.3 |
| 150 | 6 | 150 | 270 | 280 | 240 | 8 | 23 | 26 | 270 | 740 | 66.6 |
| 200 | 8 | 200 | 290 | 330 | 290 | 12 | 23 | 26 | 300 | 940 | 102.8 |
| 250 | 10 | 250 | 330 | 400 | 355 | 12 | 25 | 30 | 350 | 1125 | 165.0 |
| 300 | 12 | 300 | 350 | 445 | 400 | 16 | 25 | 32 | 390 | 1329 | 226.0 |



呼び径 100以下

| | | | | |
|----|-----------|----------------------|------|------------------------|
| 20 | 止めねじ | SS400相当 | 1 | |
| 19 | 六角穴付き止めねじ | SS400相当 | 1 | |
| 18 | 六角ナット | SS400相当 | 2 | |
| 17 | 六角ボルト | SS400相当 | 2 | |
| 16 | 六角ナット | SS400相当 | 1set | |
| 15 | 六角ボルト | SS400相当 | 1set | |
| 14 | 銘板 | A1050P相当 | 1 | |
| 13 | パッキン | ノンアスベスト | 1set | |
| 12 | ガスケット | ノンアスベスト | 1 | |
| 11 | ハンドルナット | SCS13A相当 | 1 | |
| 10 | ハンドル車 | FC200相当 | 1 | |
| 9 | 止め輪 | FC200相当 又は FCD450 | 1 | |
| 8 | ヨークスリーブ | CAC406相当 | 1 | |
| 7 | パッキン押さえ | SCS13相当 | 1 | |
| 6 | 弁棒 | SUS420J1 | 1 | |
| 5 | 弁体付き弁座 | CAC406 | 2 | 呼び径 125以上 |
| 4 | 弁箱付き弁座 | CAC406 | 2 | |
| 3 | 弁体 | FC200 CAC406 | 1 | 呼び径 125以上 呼び径 100以下 |
| 2 | ふた | FC200 | 1 | |
| 1 | 弁箱 | FC200 | 1 | |

| 品番 | 部品名 | 材質 | 個数 | 記事 |
|-------------------|-------------------------|-----------------|------------|----------------|
| 圧力検査(JIS B 2031) | | | | |
| 受渡検査(検査) | | 形式検査(試験) | | |
| 耐圧 | 50A 0.60 [MPa] (空圧) | 2.10 [MPa] (水圧) | | |
| | 65-300A 2.10 [MPa] (水圧) | 2.10 [MPa] (水圧) | | |
| 弁座 | 0.60 [MPa] (空圧) | 1.54 [MPa] (水圧) | | |
| 名称 | JIS B 2031 | | | 製品記号 |
| | 鋳鉄10Kフランジ形外ねじ仕切弁 | | | F10GE |
| 承認 | 検図 | 製図 | 年月日 | 尺度 |
| | | 瀬戸口 | 2023.02.06 | |
| 株式会社 大和ビルパ | | | | 図番 FBAAQ-R001K |