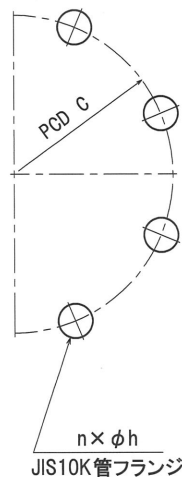
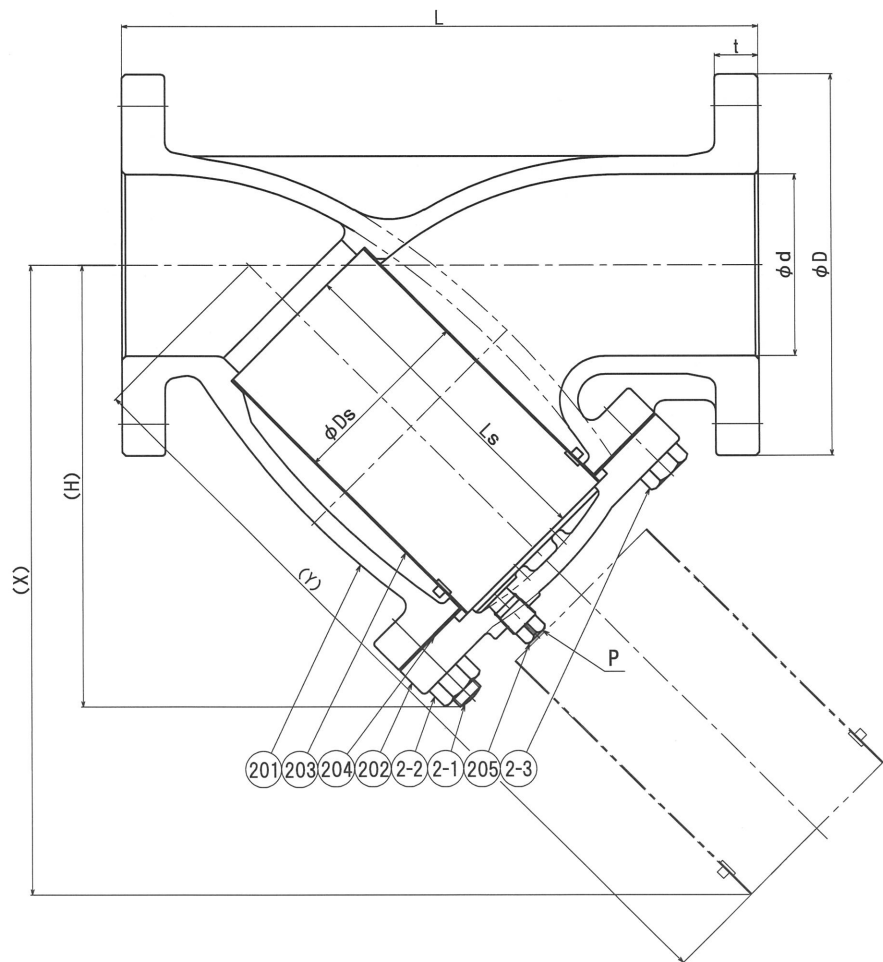


単位:mm

呼び径		d	L	フランジ					H	X	Y	スクリーン				P	重量 (kg)
A	B			D	C	n	h	t				Ds	Ls	Ps	ds		
50	2	50	240	155	120	4	19	20	150	214	273	59	114	4	3	Rc <sup>3/8</sup>	10.5
65	2 <sup>1/2</sup>	65	280	175	140	4	19	22	187	270	346	71	146	3	2	Rc <sup>3/8</sup>	15.0
80	3	76	320	185	150	8	19	22	219	322	412	86	178	3	2	Rc <sup>3/8</sup>	20.3
100	4	100	350	210	175	8	19	24	244	347	439	101	182	3	2	Rc <sup>3/8</sup>	30.0
125	5	125	410	250	210	8	23	24	292	423	534	127	229	5	3	Rc <sup>3/8</sup>	45.3
150	6	150	470	280	240	8	23	26	343	506	640	151	275	5	3	Rc <sup>1/2</sup>	67.0

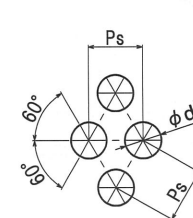


裏



表

本体表示例(呼び径 100)



20	メッシュ	
40	メッシュ	
60	メッシュ	
80	メッシュ	

オプション

スクリーン詳細図

スクリーンメッシュ仕様

品番	部品名	材質	個数	記事
2-3	六角ボルト	SS400		
2-2	六角ナット	SS400	2	
2-1	植込みボルト	SS400	2	
205	プラグ	C3604BD	1	
204	ガスケット	ノンアスベスト	1	
203	スクリーン	SUS304CP	1	
202	ふた	FC200	1	
201	本体	FC200	1	

試験圧力

耐圧(水圧) 2.1 MPa

名称	鑄鉄10Kフランジ形Y形ストレーナ				製品記号
					F10YE

承認	検図	製図	年月日	尺度
		瀬戸口	2024.03.28	

株式会社 **大和セルパ**

図番

FBSAG-R001C