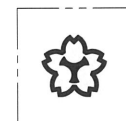
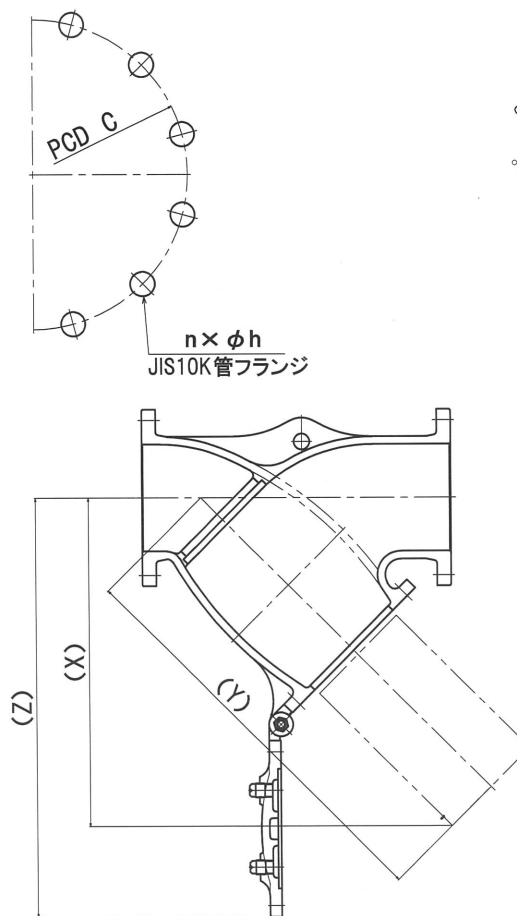
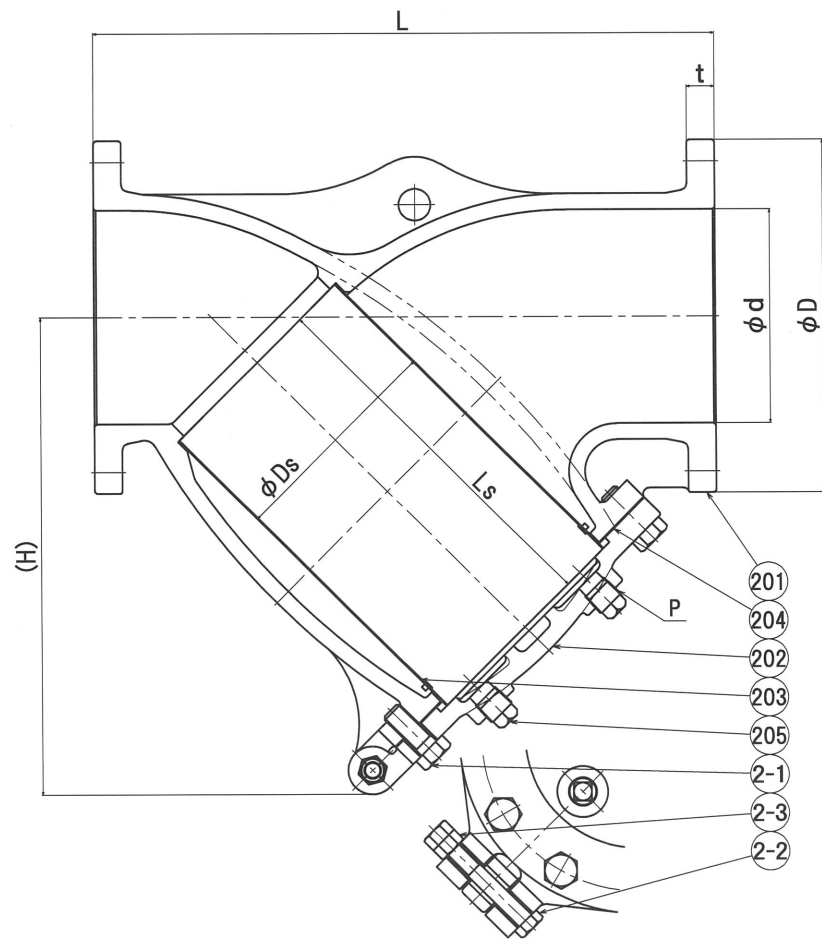
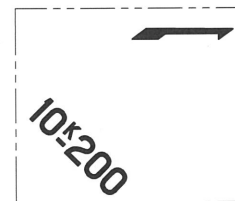


単位:mm

呼び径		フランジ							スクリーン				P	重量 (kg)				
A	B	d	L	D	C	n	h	t	H	X	Y	Z			Ds	Ls	Ps	ds
200	8	200	580	330	290	12	23	26	447	609	757	785	207	351	5	3	Rc 3/4	111
250	10	250	690	400	355	12	25	30	536	720	889	954	258	407	7	5	Rc 3/4	192
300	12	300	800	445	400	16	25	32	601	831	1021	1079	308	482	7	5	Rc 3/4	257
350	14	340	960	490	445	16	25	34	704	1002	1238	1259	358	603	7	5	Rc 3/4	444
400	16	400	1050	560	510	16	27	36	779	1106	1355	1410	418	660	7	5	Rc 3/4	581

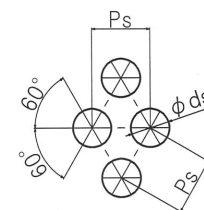


裏



表

本体表示例(呼び径 200)



スクリーン詳細図

20 メッシュ	
40 メッシュ	
60 メッシュ	
80 メッシュ	

オプション

スクリーンメッシュ仕様

品番	部品名	材質	個数	記事
2-3	六角ナット	SS400	2	
2-2	六角ボルト	SS400	1	
2-1	六角ボルト	SS400		
205	プラグ	C3604BD	2	
204	ガasket	ノンアスベスト	1	
203	スクリーン	SUS304CP	1	
202	ふた	FC200	1	
201	本体	FC200	1	

試験圧力

耐圧(水圧) 2.1 MPa

名称	鑄鉄10Kフランジ形Y形ストレーナ	製品記号	F10YE
----	-------------------	------	-------

承認	検図	製図	年月日	尺度
		瀬戸口	2024.03.28	

株式会社 大和ビルパ

図番 FBSAG-R002D