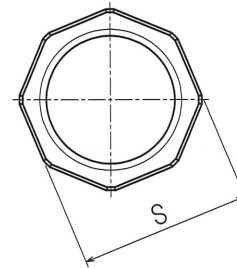
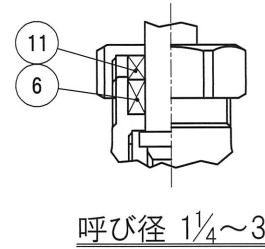
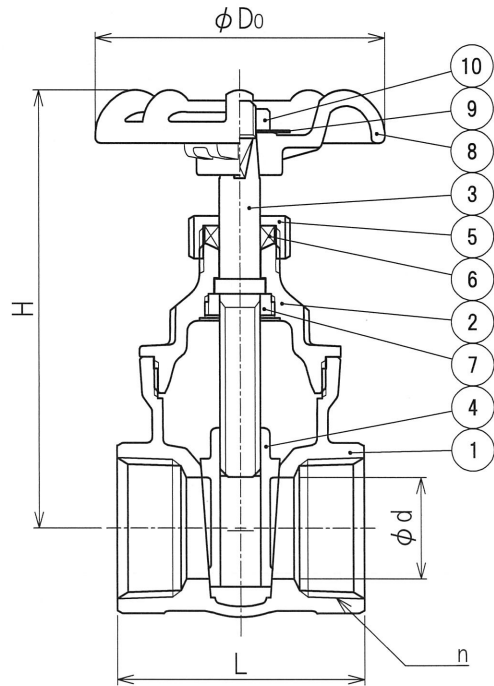


表示例(呼び径 3/4)

呼び径		d	L	n	D ₀	H	S	重量 (kg)
A	B							
15	1/2	13	42	Rc 1/2	54	73	26	0.25
20	3/4	19	46	Rc 3/4	54	83	32	0.32
25	1	24	50	Rc 1	61	94	39	0.48
32	1 1/4	31	58	Rc 1 1/4	77	114	48	0.71
40	1 1/2	37	61	Rc 1 1/2	77	123	54	0.87
50	2	49	72	Rc 2	83	148	67	1.46
65	2 1/2	63	89	Rc 2 1/2	105	183	82	2.53
80	3	75	101	Rc 3	132	212	96	3.75

<圧力・温度仕様>

流体の状態	最高許容圧力
100℃以下の油・空気・脈動水	0.88 MPa
100℃以下の静流水	1.2 MPa



11	パッキン押さえ	C3604B	1	呼び径 1/4~3
10	六角ナット	C3604B	1	
9	銘板	A1100P	1	
8	ハンドル車	ADC12	1	
7	ふたはめ輪	C3604B	1	
6	パッキン	ノンアスベスト	1	
5	パッキン押さえナット	C3771B	1	呼び径 1/4~3
		C3604B		呼び径 1/2~1
4	弁体	C3771B	1	
3	弁棒	C3604B	1	
2	ふた	C3771B	1	
		C3771B		
1	弁箱	C3771B	1	呼び径 1/2~1 1/2
		CAC203		呼び径 2~3

品番	部品名	材質	個数	記事
圧力検査				
受渡検査(検査)		形式検査(試験)		
耐圧	0.6 [MPa] (空圧)	1.8 [MPa] (水圧)		
弁座	0.6 [MPa] (空圧)	1.3 [MPa] (水圧)		

名	黄銅125型ねじ込み形内ねじ仕切弁				製品記号
称					LIG

承認	検図	製図	年月日	尺度
		西川	2022.04.27	

株式会社 大和ビルパ	図番	REAGP-R001F
------------	----	-------------