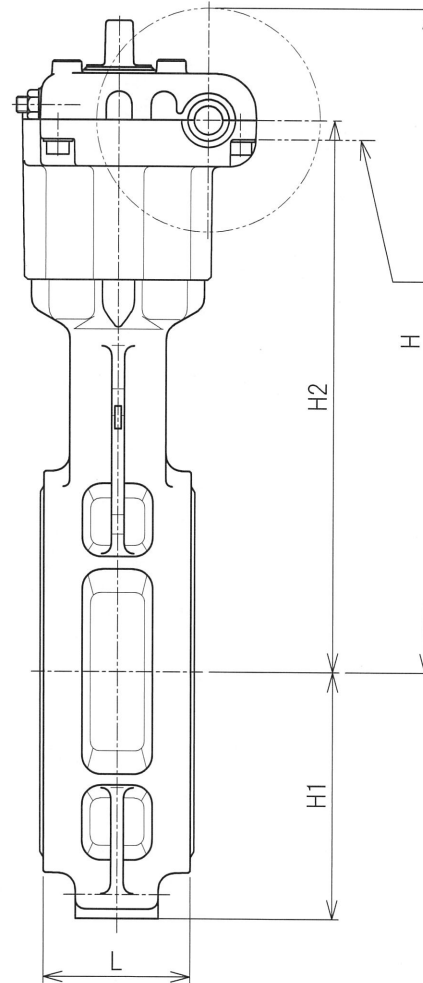


呼び径		単位:mm										
A	B	d	L	D	H	H1	H2	L1	L2	S	D <sub>0</sub>	重量 (kg)
50	2	56	43	91	201	57	166	22.5	26	85	70	1.0
65	2 1/2	69	46	111	214	64	179					1.2
80	3	84		125	207	77	172	1.7				
100	4	104	52	147	218	94	183	28	31	110	100	2.2
125	5	130	56	180	261	108	211	46	42	133	125	3.8
150	6	153.5		210	272	125	222					4.7
200	8	199	60	255	319.5	167	257	53	40	162	125	7.2



最高許容圧力  
1.0 MPa

接続フランジ規格  
JIS5K  
JIS10K

二点鎖線部まで保温材を巻くこと  
(ボルトが隠れる位置)

品番	部品名	材質	個数	記事
G21	ウォームギアアクチュエータ	ADC12/(樹脂)	1組	
2-1	認証シール		1	
12	シートリング	シリコーンゴム	1	
3	弁棒	SUS420J2	1組	
2	弁体	SCS14	1	
1	本体	ADC12	1	

試験圧力	
耐圧(水圧)	1.75 MPa
弁座(水圧)	1.10 MPa

名	(公社)日水協検査証印付 JIS B 2032 適合品	製品記号	YJR
称	ギア操作式 アルミバタフライバルブ		

承認	検図	製図	年月日	尺度
		栗巢	2026.05.12	